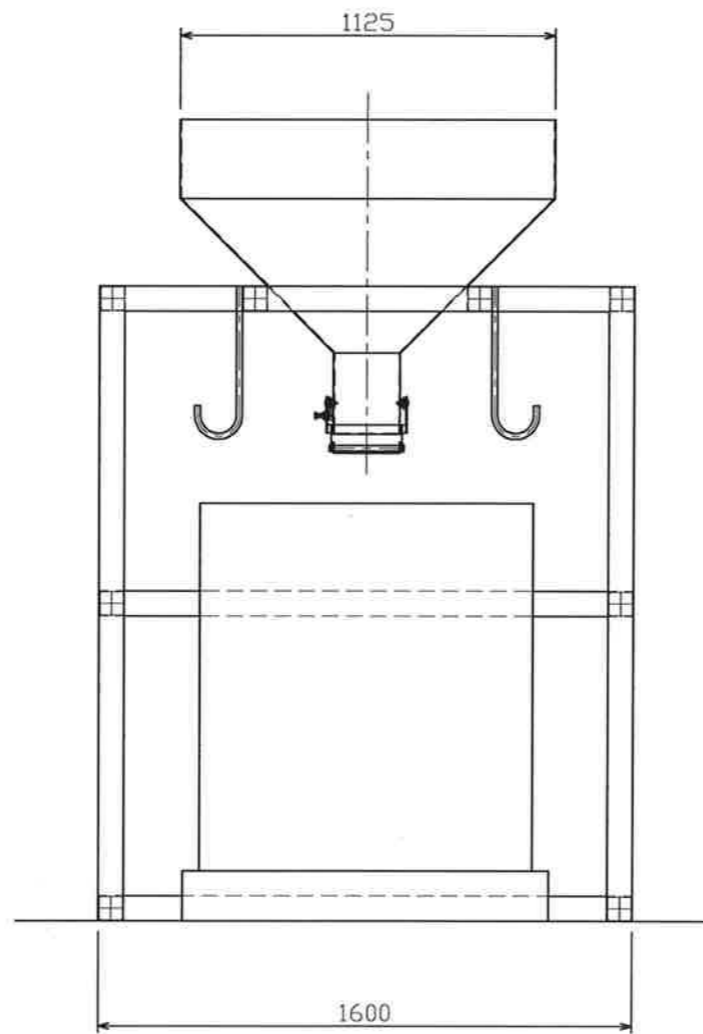
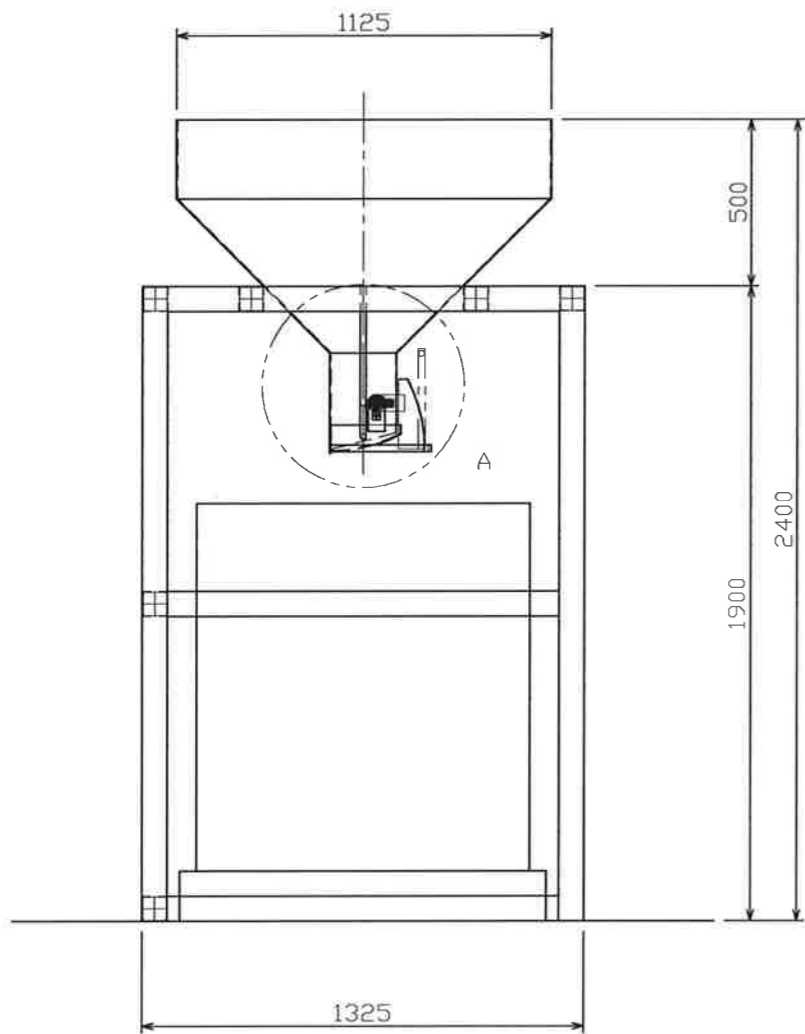


A詳細 S=1/8



納入先		殿	
図面名		ペレットバケット レイアウト	
熟処理		図面番号	
表面処理			
尺 度	承 認	検 査	製 図
1:16			15'03,05 機本
株式会社 アース産業			